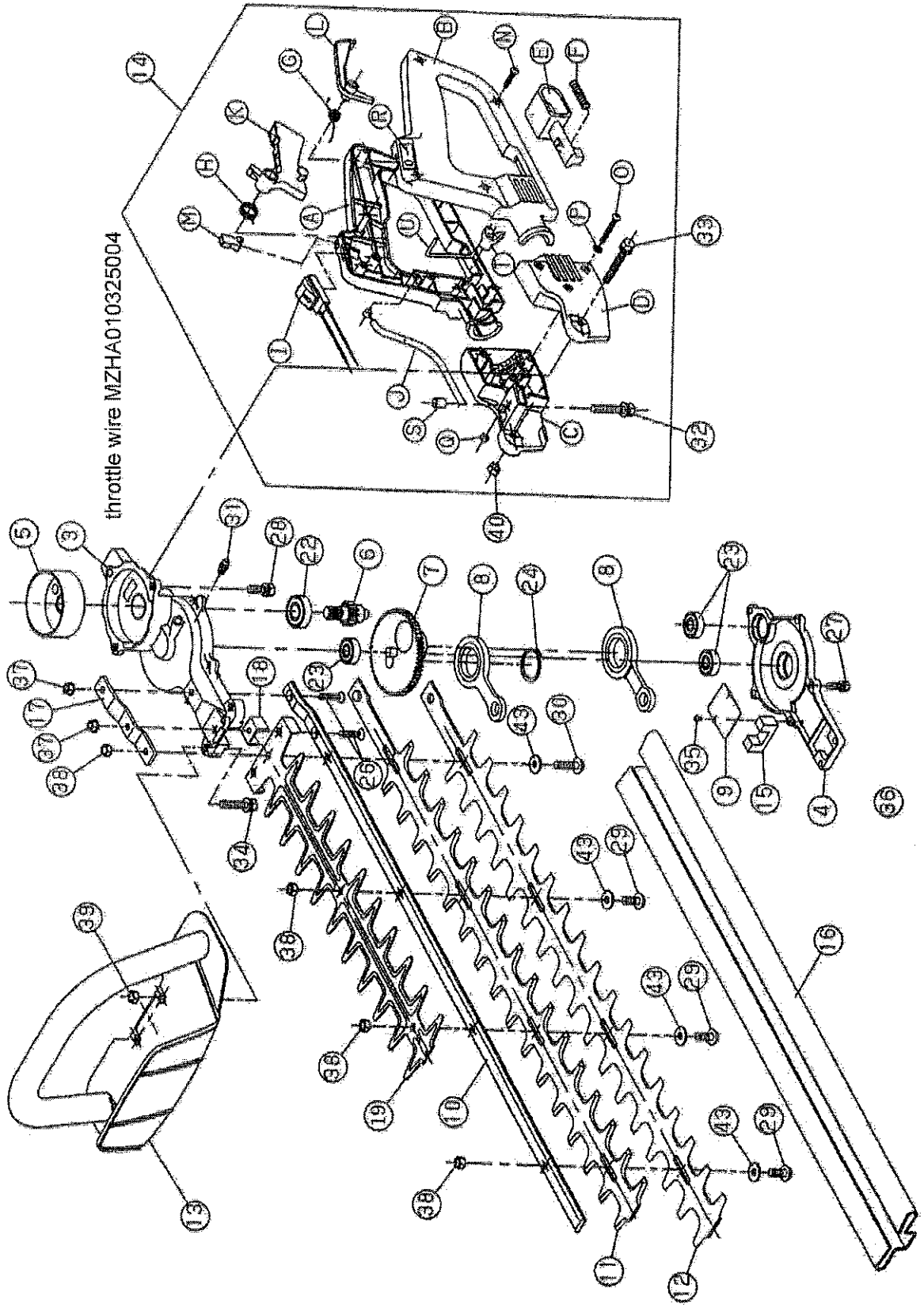


throttle wire MZHA010325004



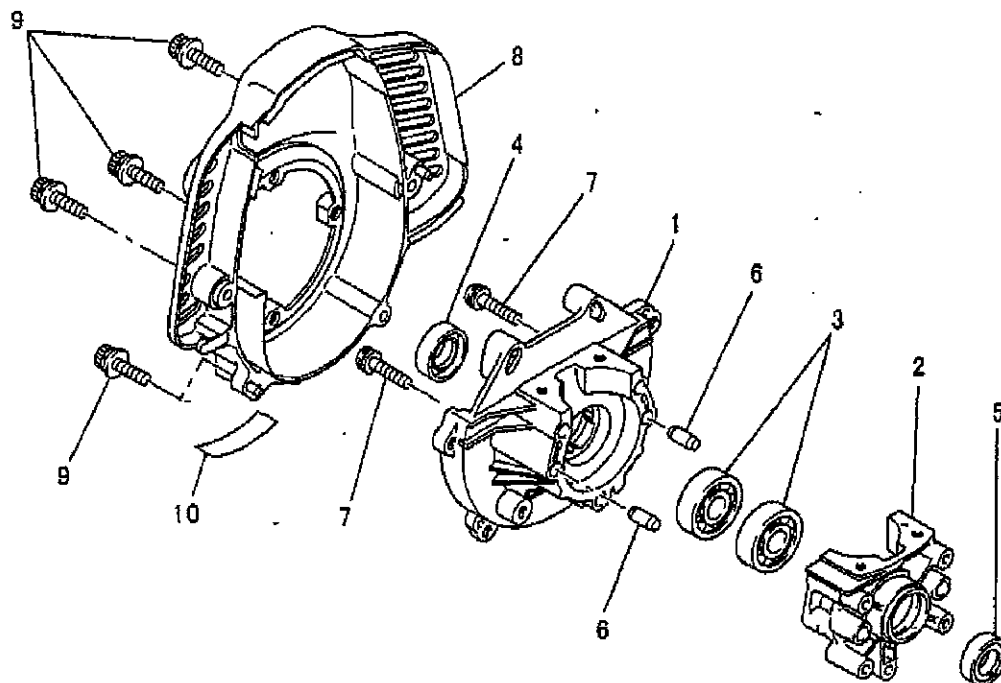
REF.NO.	PARTS CODE	DESCRIPTION	QUANTITY
1			
2			
3	MZHA325100002	CRANK CASE , UPPER	1
4	MZHA325101002	CRANK CASE , LOWER	1
5	MZH136141	CLUTCH DRUM	1
6	MZH136142	PINION	1
7	MZH136003	CRANK GEAR ASS'Y	1
8	MZH118100	ROD	2
9	MZH030110	PLATE, ROD SLIDE	1
10	MZH077105	STAY	1
11	MZH077106	BLADE , UPPER	1
12	MZH077107	BLADE , LOWER	1
13	MZH118155	FRONT HANDLE	1
14	MZHA361109000M	TURNING REAR HANDLE for Mitsubishi engine TL201 / TL23 / TL26	1
15	MZH118101	FELT	1
16	MZHA028002019	BLADE COVER	1
17	MZHA325102004	BLADE HOLDER	1
18	MZHA325103004	RETAINER	1
19	MZH118152	BLADE GUARD	1
20			
21			
22	MZHK354060010	BEARING 6001 2RS	1
23	MZH901061	BEARING 608 ZZ	3
24	MZHK283026000	SNAP RING STW - 26	1
25			
26	MZH011050200	BOLT M5 X 20	2
27	MZH900257	BOLT M5X16	7
28	MZHK054060160	BOLT M6X16	2
29	MZH008247	BOLT , BLADE SLIDE	4
30	MZH008248	BOLT , BLADE SLIDE	1
31	MZH902001	GREASE NIPPLE	1
32	MZHK055060400	BOLT M6X40	1
33	MZHK055060600	BOLT M6X60	1
34	MZHK054060350	BOLT M6X35	2
35	MZH900040	BOLT M3X5	2
36			
37	MZH900203	FLANGE NUT M5	2
38	MZH900300	U-NUT M6	5
39	MZHK151060000	NUT M6	2
40	MZHK151060000	NUT M6	1
41			
42			
43	MZH008250	WASHER, BLADE SLIDE	5
	MZHA010325004	THROTTLE WIRE	1

Turnable handle

Ref	Art.nr	Descr.	Quant.
A	A361-100011	HANDLE REAR-R	1
B	A361-100021	HANDLE REAR-L	1
C	A330-100032	HANDLE STAY R	1
D	A330-100042	HANDLE STAY L	1
E	A361-100034	LOCK PIN	1
F	A002-050004	SPRING	1
G	A003-023004	SPRING	1
H	A003-024004	SPRING	1
I	A005-097004	SWITCH-A FOR MITSUBISHI ENGINE	1
J	A010-325004	CABLE THROTTLE	1
K	A361-100043	LEVER THROTTLE	1
L	A287-10704	LOCK LEVER	1
M	A287-110004	STOPPER A	1
N	K110-401600	SCREW	5
O	K010-040400	SCREW	3
P	K216-040000	WASHER	3
Q	K150-040000	NUT	3
R	A052-175004	LABEL	1
S	K232-061000	SPACER	1
T	A361-100054	STOPPER	1
U	A361-100064	ROD	1

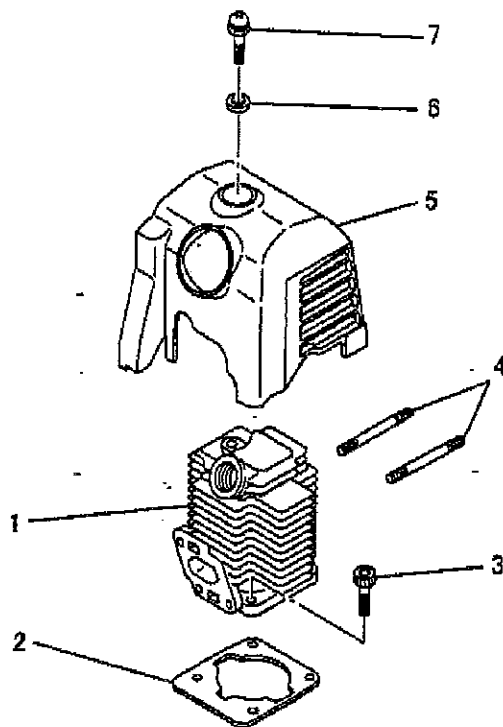
クランクケースシステム

1. CRANKCASE SYSTEM



見出番号 No.	部品番号 Parts No.	部品名称 Parts Name	個数 No. Req'd	備考 Remarks	定価 Price
1	KB12010BA	ドライブケース CASE, DRIVE	1		
2	KB12013AA	スタータケース CASE, STARTER	1		
3	S110X60X010	ボールベアリング BEARING, BALL	2	#6001	
4	FR64230	オイルシール OIL SEAL	1		
5	KW21005AA	オイルシール OIL SEAL	1		
6	KU40003AA	タウエルピン PIN, DOWEL	2		
7	KU12028AA	スクリュー SCREW&WASHER	3		
8	KH30030BA	ファンケース CASE, FAN	1		
9	KU12041AA	ボルト BOLT&WASHER	4		
10	KW56056AA	ラベル LABEL	1		

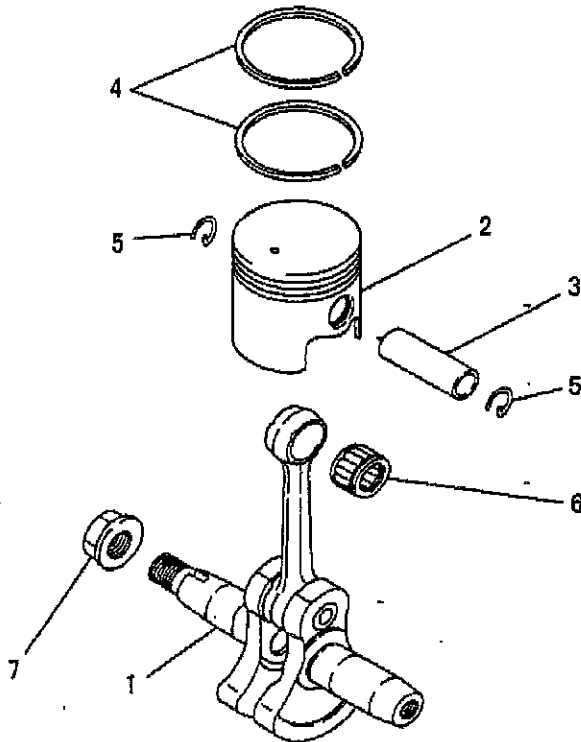
シリンダ, トップカバーシステム
2. CYLINDER, TOP COVER SYSTEM



見出番号 No.	部品番号 Parts No.	部品名称 Parts Name	個数 No. Req'd	備考 Remarks	定価 Price
1	KC13019AA	シリンダ CYLINDER	1		
2	KW32010AA	シリンダ カスタット GASKET, CYLINDER	1		
3	B121C05X016	ボルト BOLT, SCH	4		
4	B151B05X040	スタットボルト BOLT, STUD	2		
5	KH40088AA	トップカバー COVER, TOP	1		
6	KU33005AA	ワッシャー WASHER	1		
7	H071D05X016K	スクリュー SCREW&WASHER	1		

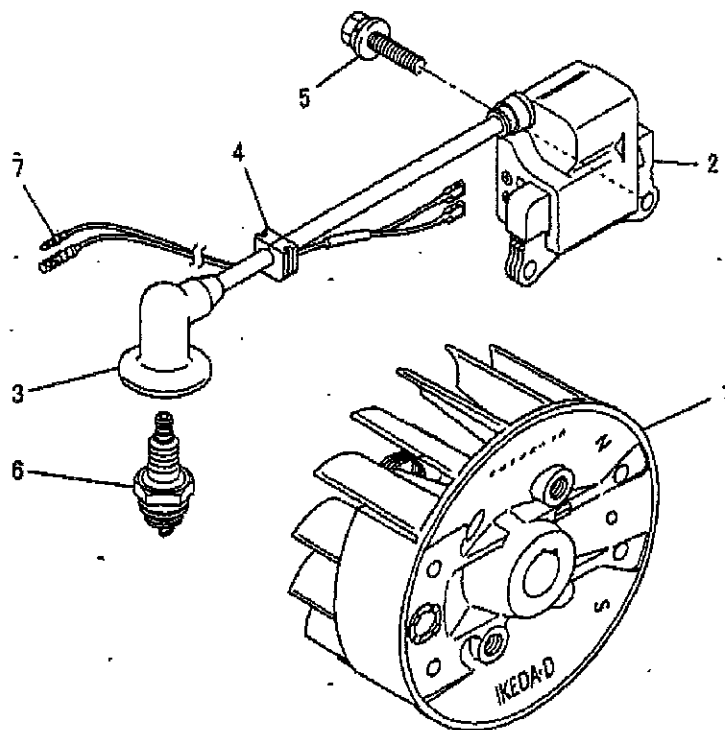
クランクシャフト&ピストンシステム

3. CRANKSHAFT & PISTON SYSTEM



見出番号 No.	部品番号 Parts No.	部品名称 Parts Name	個数 No. Req'd	備考 Remarks	定価 Price
1	KD01019AA	クランクシャフトアセンブリ CRANKSHAFT ASSY	1		
2	KP13020AA	ピストン PISTON	1		
3	KP51007AA	ピストンピン PIN, PISTON	1		
4	KP22001AA	トップリング RING, TOP	2		
5	FR67131	ピストンクリップ CLIP, PISTON PIN	2		
6	FR67153	ニードルベアリング BEARING, NEEDLE	1		
7	ZZ70028C	コニカル Spacer リング ナット NUT, CONICAL SPG	1		

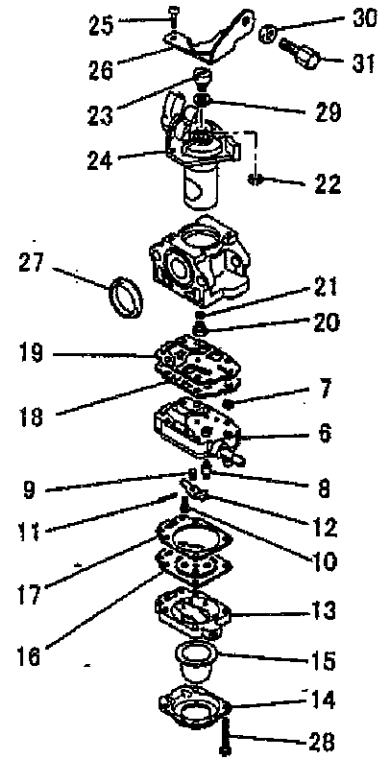
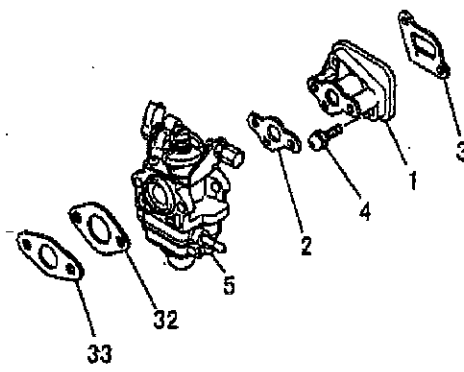
フライホイールマグネトシステム
4. FLYWHEEL MAGNETO SYSTEM



見出番号 No.	部品番号 Parts No.	部品名称 Parts Name	個数 No. Req'd	備考 Remarks	定価 Price
1	KE11034AA	ロータ ROTOR	1		
2	KE04038AA	イグニッションコイル COIL, IGNITION	1	INCL. NO. 3	
3	KE42034AA	プラグキャップ CAP, PLUG	1		
4	KE90001BA	クrommet GROMMET	1		
5	FR64569A	ボルト BOLT & WASHER	2		
6	KE41013AA	スパークプラグ PLUG, SPARK	1	NGK BPMR6Y	
7	KE90106BA	リードワイヤ WIRE, LEAD	1		

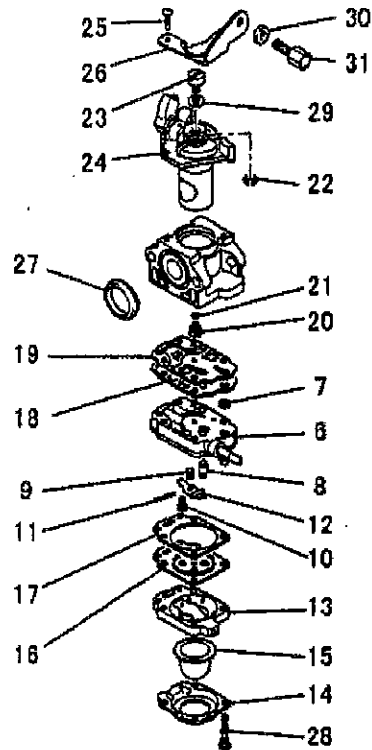
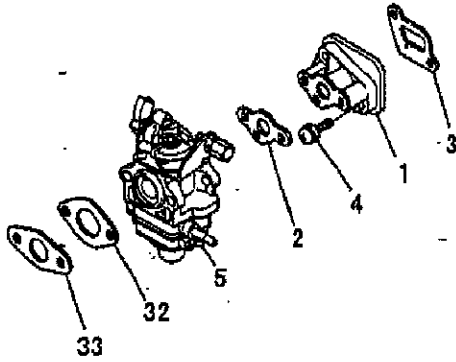
キャブレタシステム

5. CARBURETOR SYSTEM



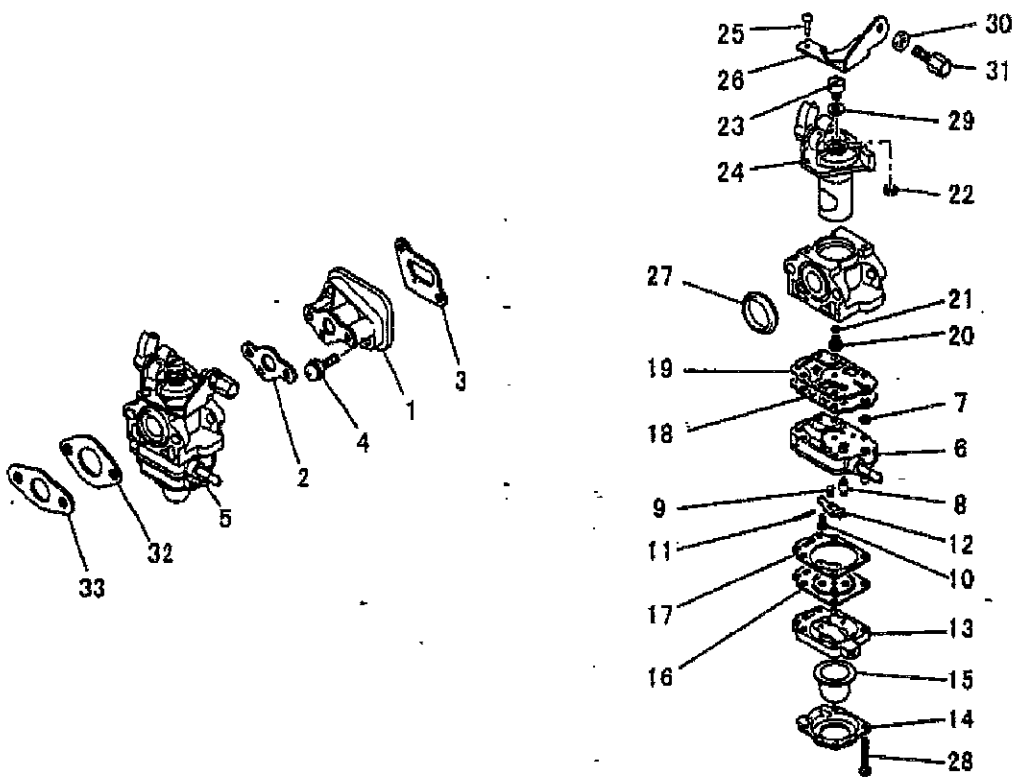
見出番号 No.	部品番号 Parts No.	部品名称 Parts Name	個数 No. Req'd	備考 Remarks	定価 Price
1	KK01006AA	インシュレータ INSULATOR	1	INCL. NO. 2, 3	
2	KW39050CA	キャブレタ ガasket GASKET, CARBURETOR	1		
3	KW34042AA	インシュレータ ガasket GASKET, INSULATOR	1		
4	FR64960A	スクリ SCREW & WASHER	2		
5	KK22057AA	キャブレタ(D) CARBURETOR(D)	1	INCL. NO. 6-31	
6	KK22016AA002	ポンプボディ BODY, PUMP	1	INCL. NO. 7-12	
7	KK21009AA002	スクリーン SCREEN	1		
8	KK22007AA003	ニードルバルブ VALVE, NEEDLE	1		
9	KK23002AA005	スプリング SPRING	1		
10	KK22007AA005	スクリ SCREW	1		
11	FR66652XX027	ピン PIN	1		
12	FR66652XX029	レバー LEVER	1		

キャブレタシステム
5. CARBURETOR SYSTEM



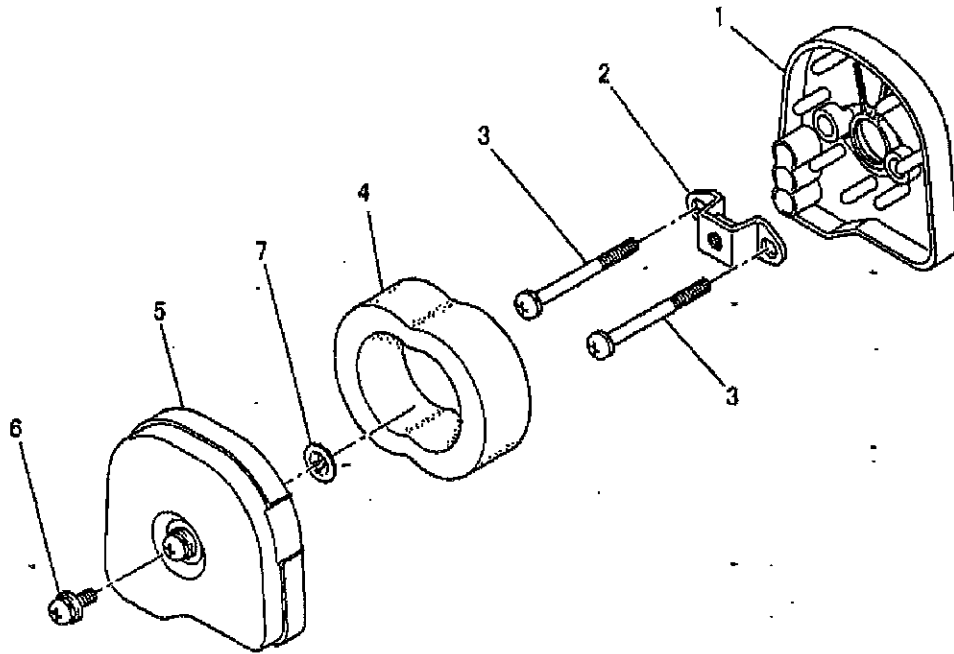
見出番号 No.	部品番号 Parts No.	部品名称 Parts Name	個数 No. Req'd	備考 Remarks	定価 Price
13	KK22007AA006	ホーンイ BODY	1		
14	KK22007AA007	カバー COVER	1		
15	KK21017AA013	キャップ CAP	1		
16	KK21028AA006	ダイヤフラム DIAPHRAGM	1		
17	KK22007AA012	ガスケット GASKET	1		
18	KK21017AA005	ダイヤフラム DIAPHRAGM	1		
19	KK21017AA004	ガスケット GASKET	1		
20	KK21028AA010	ジェット JET	1		
21	KK21017AA002	オーリング O-RING	1		
22	FR66652XX032	クリップ CLIP	1		
23	KK21024AA022	ワイヤホルダー HOLDER, WIRE	1		
24	KK22057AA014	スロットルバルブ VALVE, THROTTLE	1		

キャブレタシステム
5. CARBURETOR SYSTEM



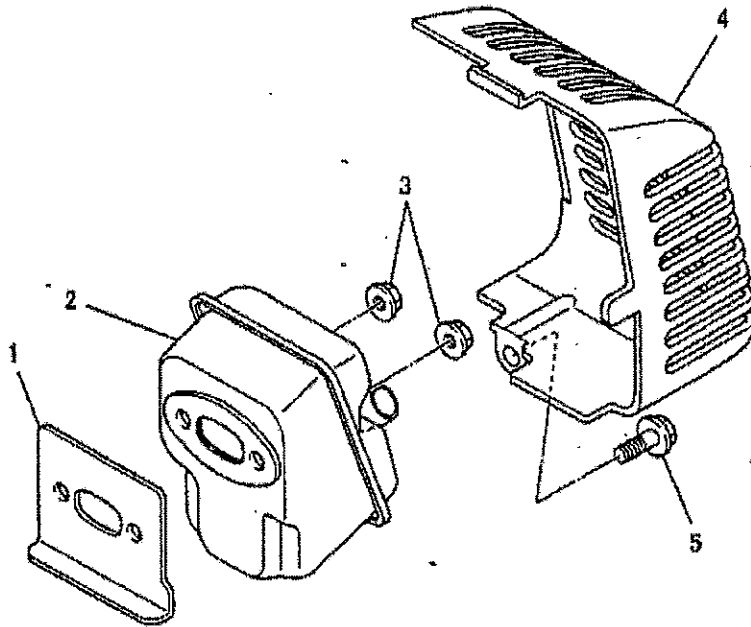
見出番号 No.	部品番号 Parts No.	部品名称 Parts Name	個数 No. Req'd	備考 Remarks	定価 Price
25	KK21017AA021	スクリ SCREW	2		
26	KK22023AA014	ブラケット BRACKET	1		
27	KK21024AA014	パッキング PACKING	1		
28	KK22007AA019	スクリ SCREW	4		
29	KK22004EA024	ワッパ WASHER	1		
30	KK21017AA027	ナツ NUT	1		
31	KK22008AA016	アツアツスクリ SCREW, ADJUST	1		
32	KK90029AA	プレート PLATE	1		
33	FR66672	ガスケット GASKET	1		

エアクリーナシステム
6. AIR CLEANER SYSTEM



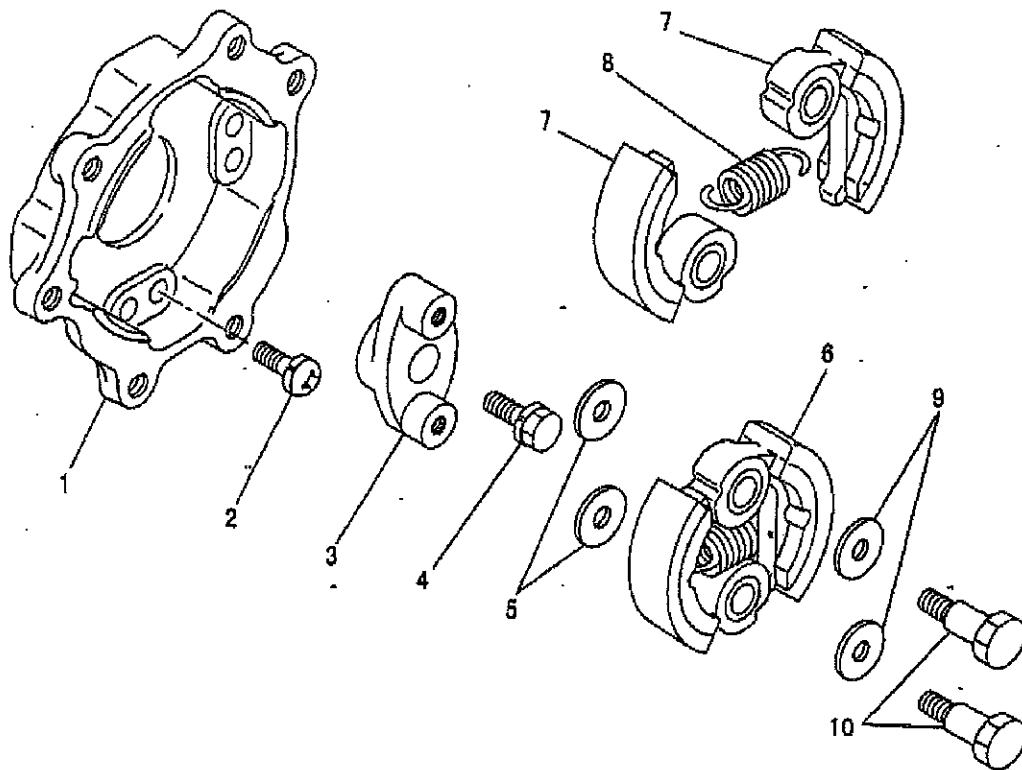
見出番号 No.	部品番号 Parts No.	部品名称 Parts Name	個数 No. Req'd	備考 Remarks	定価 Price
1	KA10038AA	クリーナケース CASE, CLEANER	1		
2	KA90064AA	ブラケット BRACKET	1		
3	H081D05X050	スクリュー SCREW&WASHER	2		
4	KA40045AA	クリーナエレメント ELEMENT, CLEANER	1		
5	KA02021BA	クリーナカバー COVER, CLEANER	1	INCL. NO. 6, 7	
6	H071D05X012K	スクリュー SCREW&WASHER	1		
7	N611K05	ナット NUT	1		

マフラスステム
7. MUFFLER SYSTEM



見出番号 No.	部品番号 Parts No.	部品名称 Parts Name	個数 No. Req'd	備考 Remarks	定価 Price
1	KM70035AA	マフカasket GASKET, MUFFLER	1		
2	KM01071AA	マフ MUFFLER	1		
3	FR67566	フランナツト NUT, FLANGE	2		
4	KM21026AA	マフカハ COVER, MUFFLER	1		
5	KU12018BA	スクリ SCREW & WASHER	1		

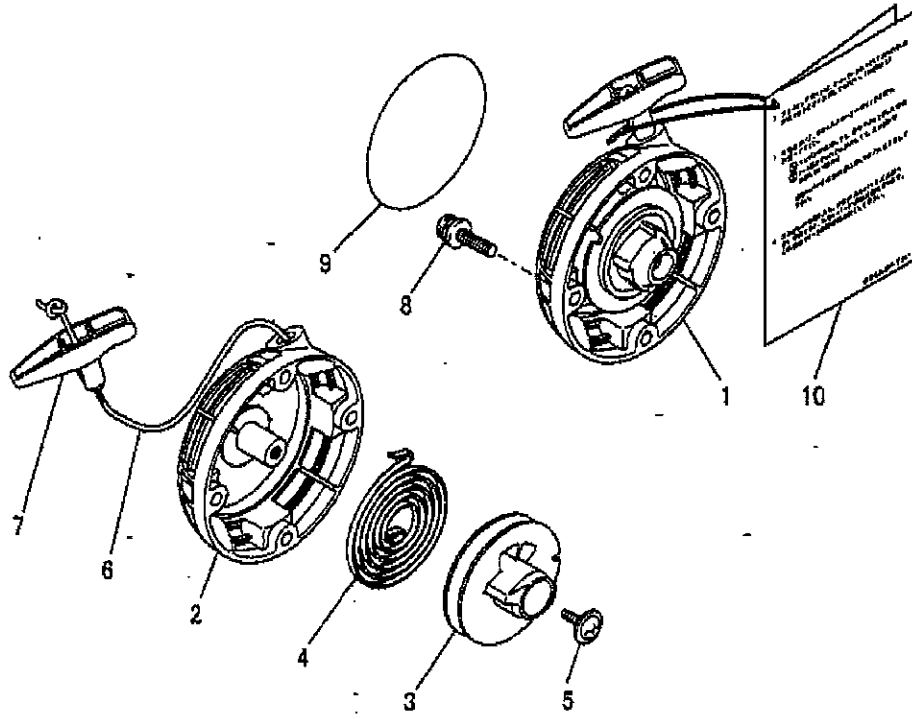
クラッチシステム
8. CLUTCH SYSTEM



見出番号 No.	部品番号 Parts No.	部品名称 Parts Name	個数 No. Req'd	備考 Remarks	定価 Price
1	KN60024CA	フロッグハイテットハーツ PROVIDED PARTS	1	客先殿支給品	
2	H081D05X016	スクリュー SCREW&WASHER	4		
3	FR66796	クラッチホルダー HOLDER, CLUTCH	1		
4	FR66797	ボルト BOLT&WASHER	1		
5	KU34003AA	ワッシャー WASHER	2		
6	KT01045BA	クラッチ CLUTCH	1	INCL. NO. 7, 8	
7	KT12006BA	クラッチシュー SHOE, CLUTCH	2		
8	KU80021AA	スプリング SPRING	1		
9	KU34002AA	ワッシャー WASHER	1		
10	KT14004AA	クラッチボルト BOLT, CLUTCH	2		

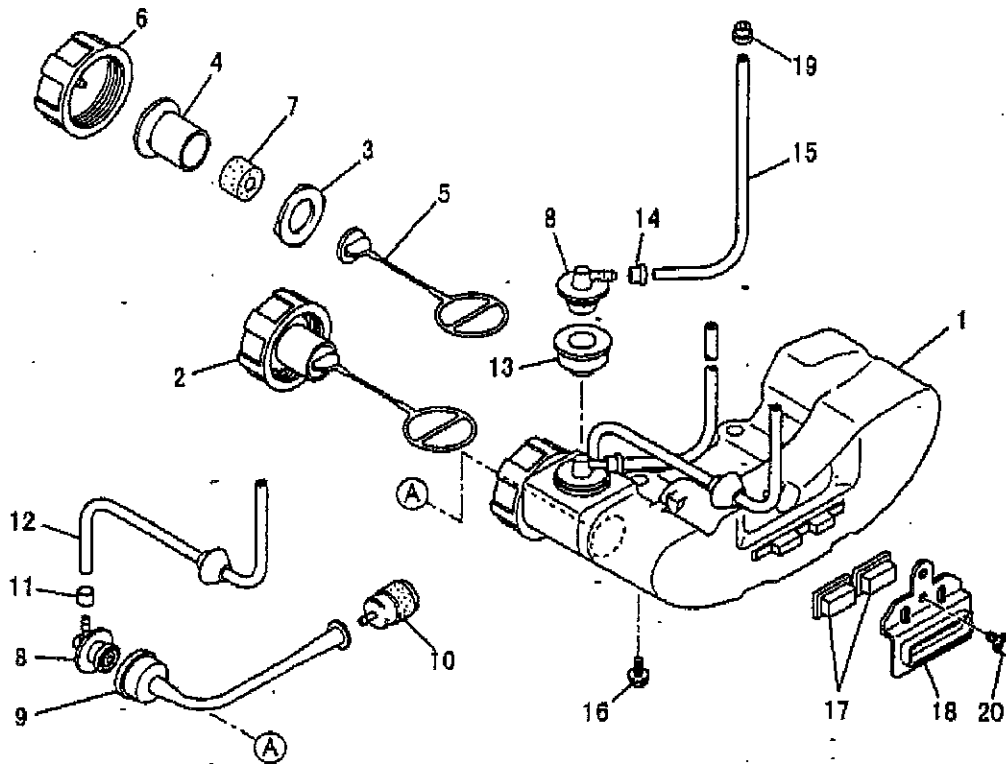
リコイルスタータシステム

9. RECOIL STARTER SYSTEM



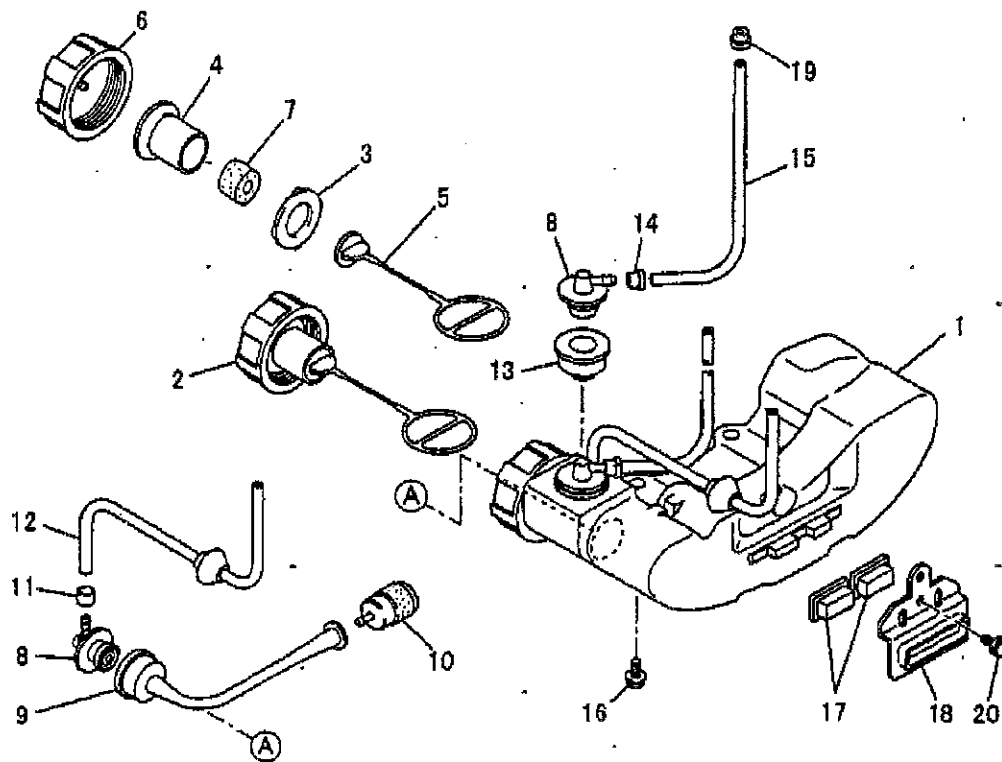
見出番号 No.	部品番号 Parts No.	部品名称 Parts Name	個数 No. Req'd.	備 考 Remarks	定価 Price
1	KS20108AA	リコイルスタータ RECOIL STARTER	1	INCL. NO. 2-7	
2	KS20108AA001	スタータケース CASE, STARTER	1		
3	KS20108AA002	リール REEL	1		
4	FR67166XX003	スプリング SPRING	1		
5	KS20055AA004	スクリュー SCREW	1		
6	KS20108AA006	スタータロープ ROPE, STARTER	1		
7	KS20088AA012	ノブ KNOB	1		
8	KU12017AA	スクリュー SCREW & WASHER	4		
9	KW52249AA	ネームプレート LABEL, NAME	1		
10	KW56187EA	ネームプレート LABEL, NAME	1		

ヒューエルタンクシステム
10. FUEL TANK SYSTEM



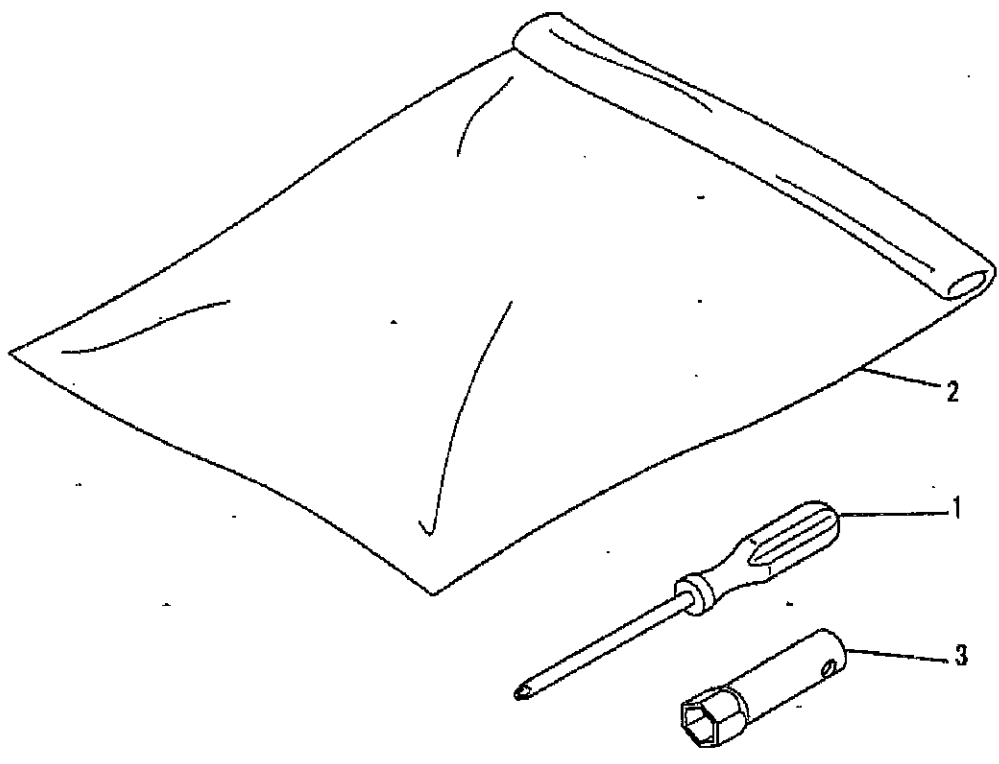
見出番号 No.	部品番号 Parts No.	部品名称 Parts Name	数量 No. Req'd	備考 Remarks	定価 Price
1	KF01065DB	フューエルタンク アセンブリ FUEL TANK ASSY	1	INCL. NO. 2-15	
2	KF05019BA	タンクキャップ アセンブリ TANK CAP ASSY	1	INCL. NO. 3-7	
3	KF90155AA	パッキング PACKING	1		
4	KF09011AA	バルブ VALVE, BREATHER	1		
5	KF90062AB	ホルダ HOLDER	1		
6	KF21012AA	フューエルタンクキャップ CAP, FUEL TANK	1		
7	KF90154AA	スポンジ SPONGE	1		
8	FR66754	ジョイント JOINT	2		
9	KF70001CA	サクションホース HOSE, SUCTION	1		
10	KF40004AA	フューエルフィルタ FILTER, FUEL	1		
11	KF01063AA006	ブッシュ BUSH	1		
12	FR67142XX004	フューエルホース HOSE, FUEL	1		

ヒューエルタンクシステム
10. FUEL TANK SYSTEM



見出番号 No.	部品番号 Parts No.	部品名称 Parts Name	個数 No. Req'd	備考 Remarks	定価 Price
13	KF90104AA	プラグ PLUG	1		
14	FR64572	クリップ CLIP	1		
15	FR64255	フューエルチューブ TUBE, FUEL	1		
16	KU12008AA	タップソングスクリュー TAP-SCREW	2		
17	KF80002AA	パッド PAD	2		
18	KF50016AA	タンクブラケット BRACKET, TANK	1		
19	FR64572	クリップ CLIP	1		
20	H071D05X016K	スクリュー SCREW&WASHER	1		

ツールセット
12. TOOL SET



見出番号 No.	部品番号 Parts No.	部品名称 Parts Name	個数 No. Req'd	備考 Remarks	定価 Price
1	KN13001AA	スクリット"ライハ" DRIVER, SCREW	1		
2	FA21533D	ツールバッグ BAG, TOOL	1		
3	FR53718A	ソケットレンチ WRENCH, SOCKET	1		